

Pánev sklopná manuální elektrická 80 l ocelové dno

Model	Sap kód	00012289
BR 90/80 E	Skupina artiklů	Pánve



- Materiál dna: Ocel
- Tloušťka dna: 12.00
- Objem vany [l]: 80
- Užitný objem [l]: 80
- Sklápění: Manuální
- Napouštění/dopouštění: Mechanický kohout
- Typ vany: Sklopná
- Tvar vany: Prakticky tvarovaná výlevka vany pro minimalizaci ztrát při vylévání obsahu
- Stupeň krytí ovládacích prvků: IPX4

Sap kód	00012289	Napájení	400 V / 3N - 50 Hz
Šířka netto [mm]	800	Materiál dna	Ocel
Hloubka netto [mm]	900	Objem vany [l]	80
Výška netto [mm]	900	Užitný objem [l]	80
Hmotnost netto [kg]	162.00	Sklápění	Manuální
Příkon elektrický [kW]	15.000		

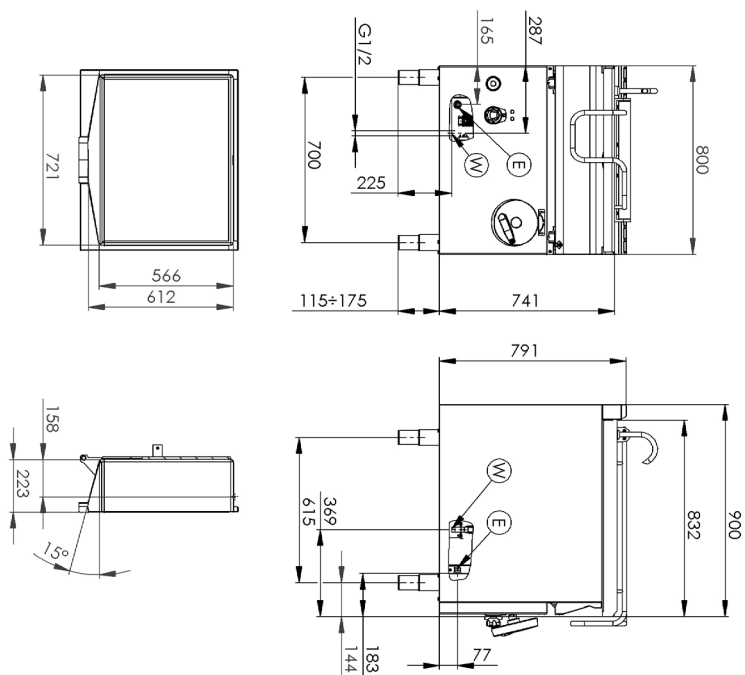
Technický list

Technický výkres



Pánev sklopná manuální elektrická 80 l ocelové dno

Model	Sap kód	00012289
BR 90/80 E	Skupina artiklů	Pánve



Pánve sklopná manuální elektrická 80 l ocelové dno

Model	Sap kód	00012289
BR 90/80 E	Skupina artiklů	Pánve

1

Systém manuálního sklápění

- bezúdržbový systém
vybaven pružinou pro pohodlné vyklopení
dlouhá životnost
- úspory na servisních zásazích
 - snadná obsluha provozu zařízení, šetří čas obsluhy

2

Stupeň krytí ovládacích prvků ipx4

- bezúdržbový systém
odolnost proti stříkající vodě
dlouhá životnost
- úspory na servisních zásazích
 - snadné čištění zařízení

3

Nerezová vana

- materiál nerezne
odolnost materiálu proti opotřebení
dlouhá životnost
- úspory na servisních zásazích
 - snadné čištění zařízení

4

Efektivní rozložení topných elementů

- perfektní rozložení tepla včetně rohů
rychlé nahřátí
- úspora času při vaření
 - úspora energií
 - dlouhá životnost

Pánev sklopná manuální elektrická 80 l ocelové dno

Model	Sap kód	00012289
BR 90/80 E	Skupina artiklů	Pánve

1. Sap kód:

00012289

2. Šířka netto [mm]:

800

3. Hloubka netto [mm]:

900

4. Výška netto [mm]:

900

5. Hmotnost netto [kg]:

162.00

6. Šířka brutto [mm]:

970

7. Hloubka brutto [mm]:

840

8. Výška brutto [mm]:

1160

9. Hmotnost brutto [kg]:

182.00

10. Typ spotřebiče:

Elektrické zařízení

11. Konstruční typ zařízení:

S podstavbou

12. Příkon elektrický [kW]:

15.000

13. Napájení:

400 V / 3N - 50 Hz

14. Stupeň krytí ovládacích prvků:

IPX4

15. Materiál:

AISI 304 vrchní deska, AISI 430 opláštění

16. Kontrolky:

chodu a nahřátí

17. Materiál vrchní desky:

AISI 304

18. Typ ohřevu zařízení:

Nepřímý

19. Objem vany [l]:

80

20. Maximální teplota zařízení [°C]:

300

21. Minimální teplota zařízení [°C]:

50

22. Nastavitelné nožičky:

Ano

23. Sklápění:

Manuální

24. Tloušťka dna:

12.00

25. Materiál dna:

Ocel

26. Typ vany:

Sklopná

27. Užitečný objem [l]:

80

28. Napouštění/dopouštění:

Mechanický kohout

Pánev sklopná manuální elektrická 80 l ocelové dno

Model	Sap kód	00012289
BR 90/80 E	Skupina artiklů	Pánve

29. Tvar vany:

Prakticky tvarovaná výlevka vany pro minimalizaci ztrát při vylévání obsahu

31. Průřez vodičů CU [mm²]:

4

– Výkon (kW): 30-37 (230 V); 53-64 (400 V)

30. Typ vody napouštění:

Studená

32. Přípojka na vodu:

1/2"